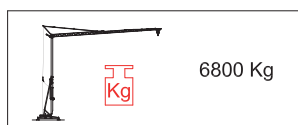
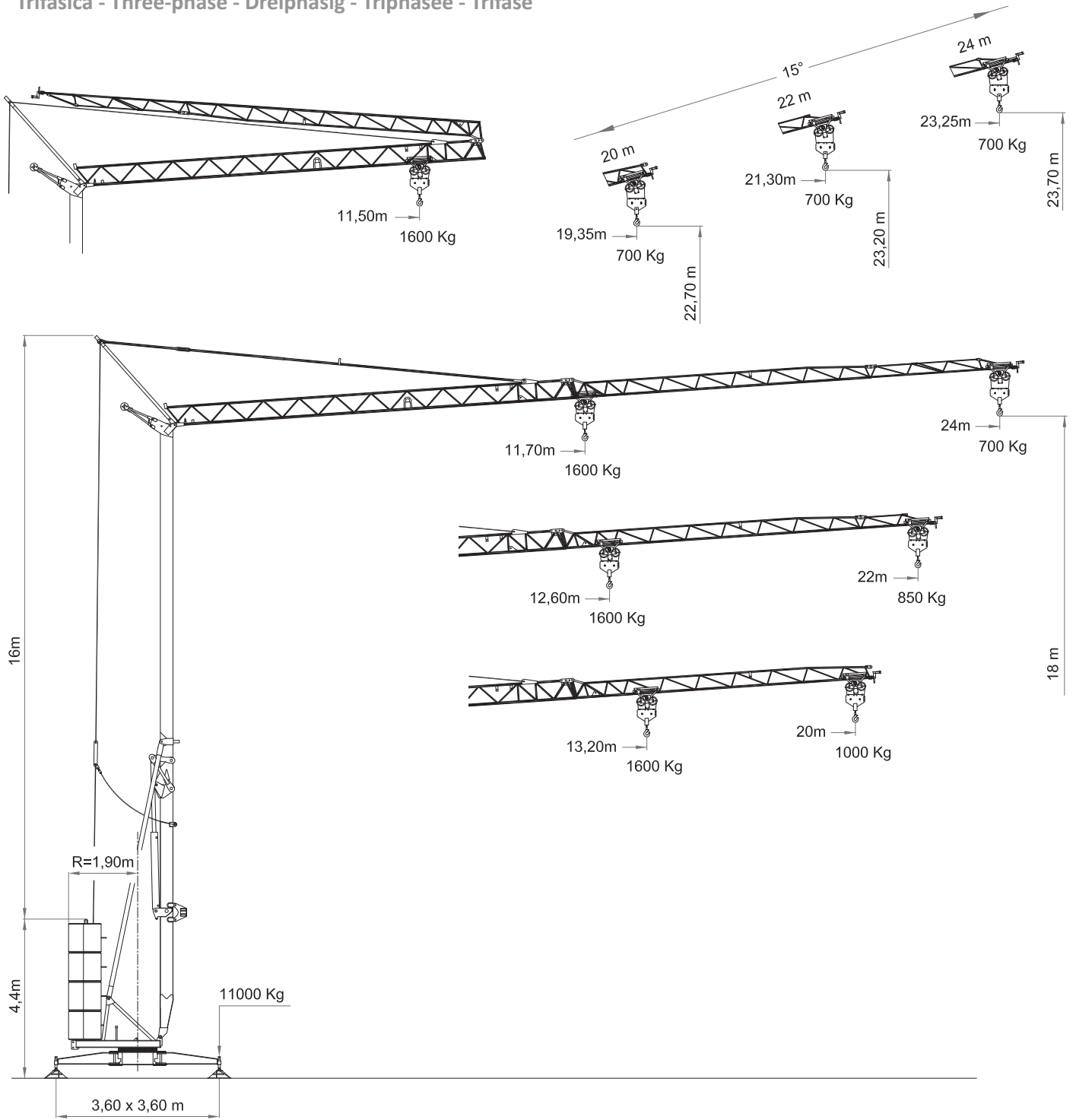
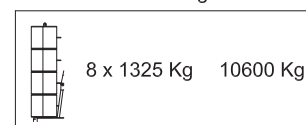



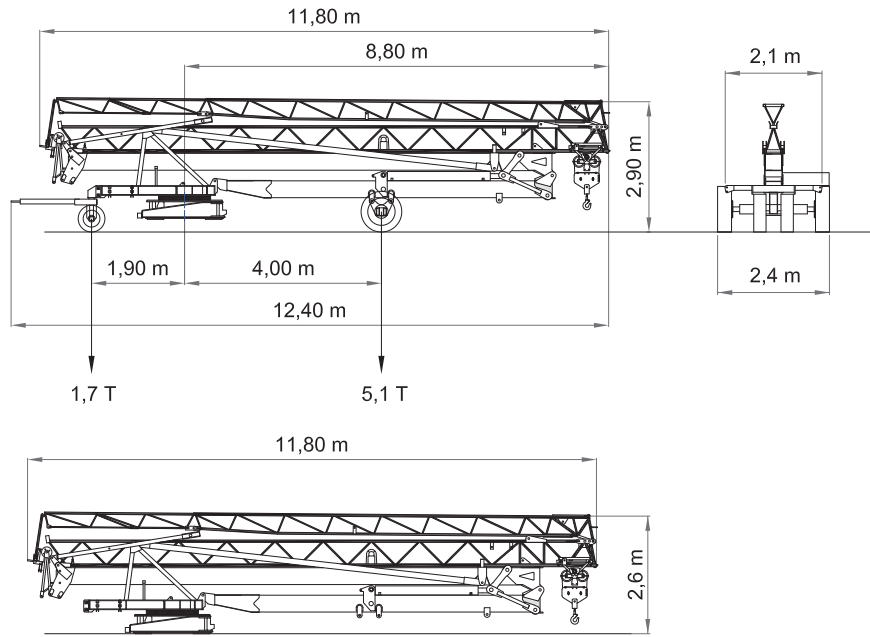
Trifásica - Three-phase - Dreiphasig - Triphasée - Trifase



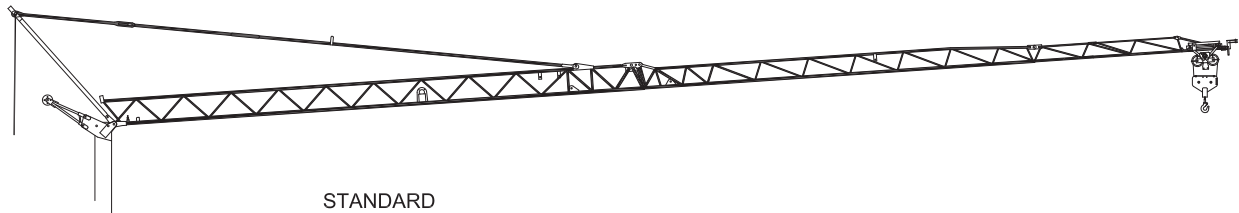
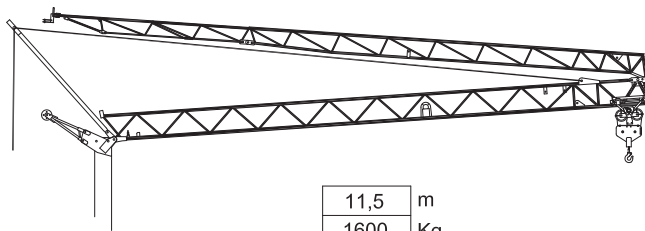
Peso del lastre / weight ballast






 Peso de la grúa sin lastre / Dead weight without ballast / Konstruktionsgewicht ohne ballast / Poids de construction sans lest / Peso della gru senza zavorra



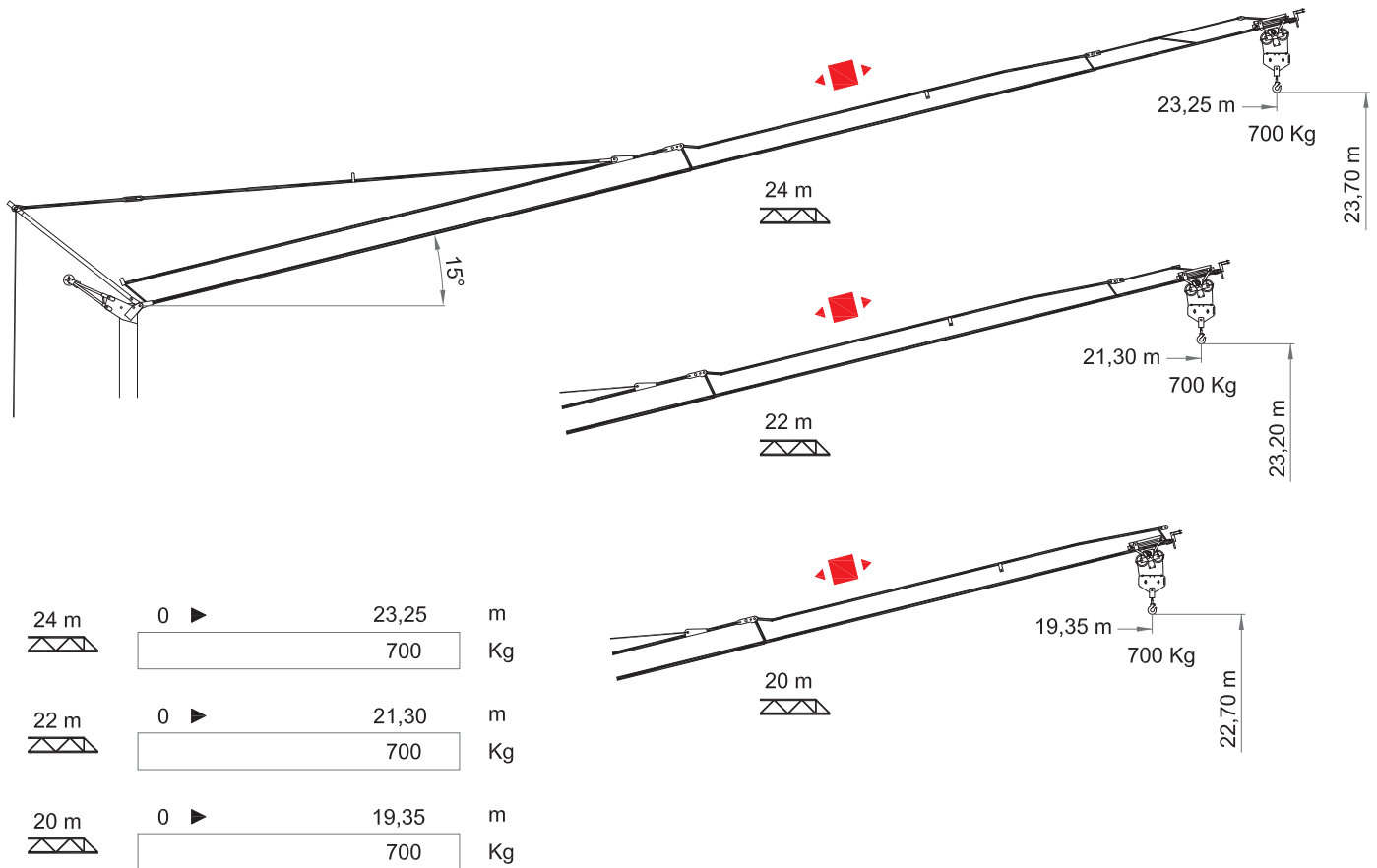
Curvas de cargas - Load diagrams - Lastkurven - Courbes de charges - Curve di carico - График грузоподъёмности



STANDARD


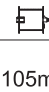



24 m	11,7	14	16	18	20	22	24	m
	1600	1305	1120	975	865	775	700	Kg
22 m	12,6	14	16	18	20	22	m	
	1600	1425	1225	1070	950	850	Kg	
20 m	13,2	14	16	18	20	m		
	1600	1500	1290	1130	1000	Kg		


Flecha izada - Luffing jib - Ausleger in steilstellung - Flèche relevée - Braccio impennato







Mecanismos - Mechanisms - Antriebe - Mécanismes - Meccanismi - Приводы

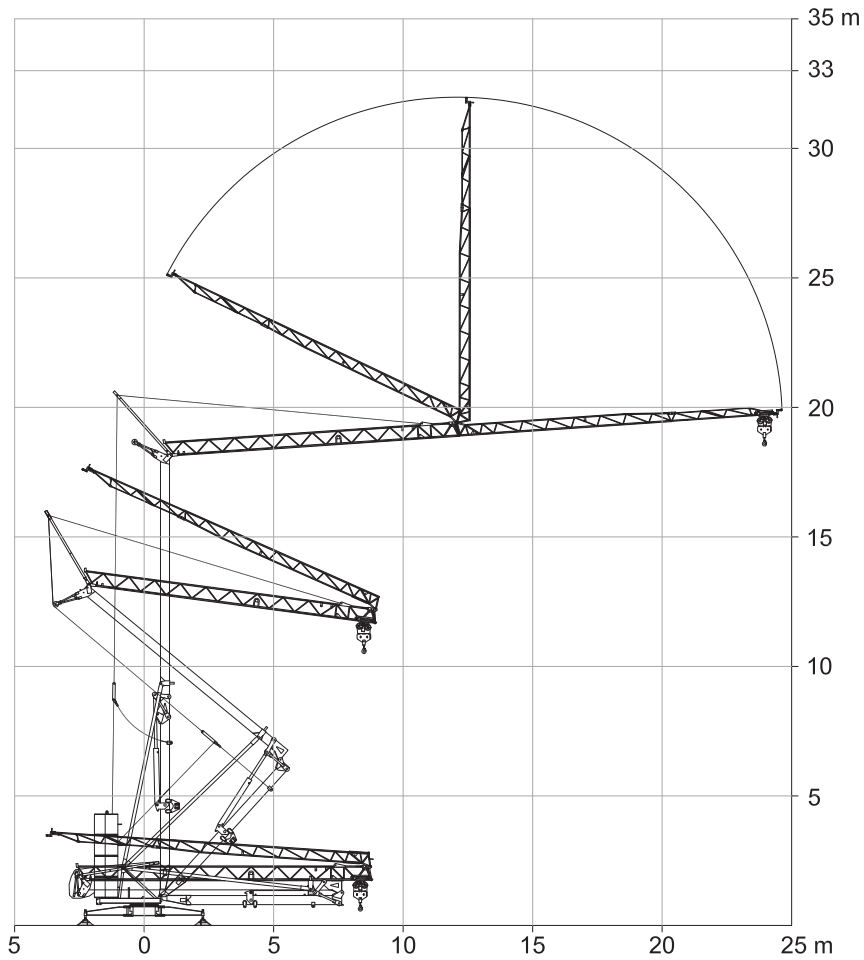
7,5Hp (5,5Kw) INV
H.B.G. 18m S/R Ø10mm

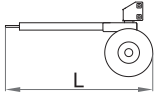
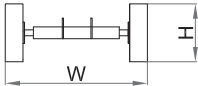
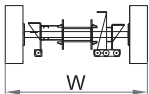
		m/min	6	18	36
		Kg	1600	1600	800
		Kw	1,3	5,5	5,5
	m/min		37		
	Kw		1,1		
	r.p.m		0,25	0,5	0,8
	N.m.		25		
	Kw		2,2		

	400 V 50 Hz	380 V 60 Hz	40 kVA	4x10mm ²
---	----------------	----------------	--------	---------------------

-  Elevación / Hoisting / Heben / Levage / Sollevamento
-  Distribución / Trolleying / Katzfahren / Distribution / Distributions
-  Orientación / Slewing / Schwenken / Orientation / Rotazione
-  Montaje / Erection / Montage / Montage / Montaggio

Montaje - Erection - Montage - Montage - Montaggio



		L (m)	W (m)	H (m)	Kg
Eje de transporte delantero Road transport axle front / Transportachse vorne / Essieux de transport avant / Asse di trasporto anteriore		1,96	0,96	1,00	312
Eje de transporte trasero / Road transport axlebehind / Transportachse hinten / Essieux de transport arrière / Asse di trasporto posteriore		0,89	2,40	0,89	346
Eje de transporte trasero con freno Transportachse hinten mit brense Essieux de transport arrière avec frein Asse di trasporto posteriore con freno		1,25	2,40	1,35	690