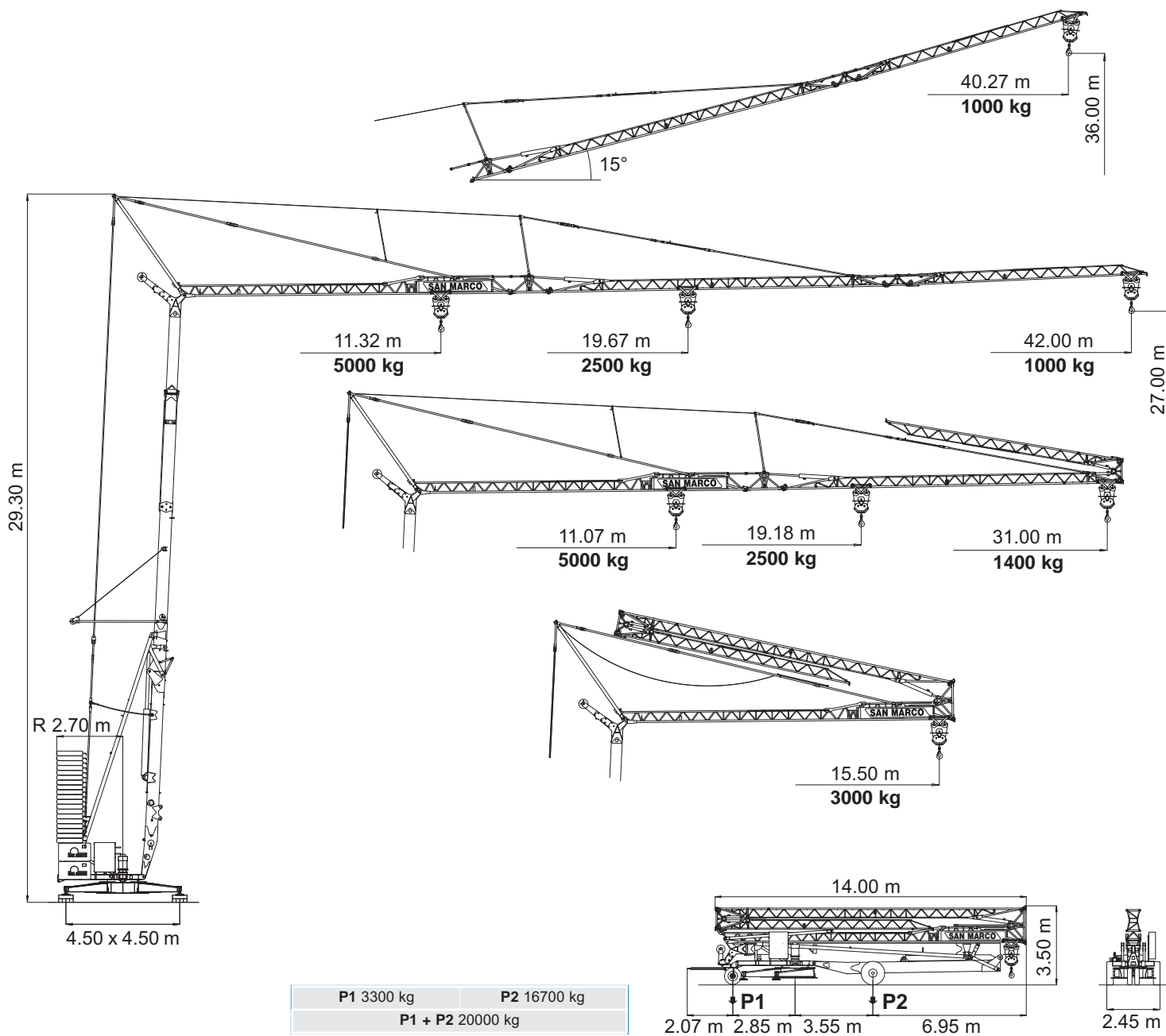


- IT** Gru automatica idraulica
- UK** Automatic hydraulic crane
- DE** Automatischer hydraulischer Kran
- ES** Grua automatica hidraulica
- FR** Grue automatique hydraulique

SMH 422

Triverter 444



- IT** Diagrammi di carico
- UK** Loads diagrams
- DE** Lastkurven
- ES** Curvas de carga
- FR** Courbes de charges

Braccio orizzontale Horizontal jib Waagerechter ausleger Flecha horizontal Flèche horizontale	kg	5000	4500	4000	3500	3000	2500	2000	1900	1800	1700	1600	1500	1400	1300	1200	1100	1000		
	m	11.07	12.00	13.15	14.61	16.53	19.18	23.03	24.03	25.12	26.33	27.68	29.19	31.00						31
	m	11.32	12.28	13.46	14.97	16.95	19.67	23.64	24.66	25.79	27.04	28.42	29.97	31.72	33.71	35.99	38.62	42.00		42

Braccio impennato Inclined jib Schräggestellter ausleger Flecha inclinada Flèche relevée	kg	1000	
	m	40.27	42

Freccia chiusa Closed jib Auslegerspitze zu Flecha plegada Flèche fermée	kg	3000
	m	15.50



DIN 15018 H1 B3
A4 - ISO 4301



IT Sollevamento - Variatore (Inverter)

UK Hoisting - Speed controller

DE Heben - Umrichter

ES Elevación - Variador

FR Levage - Variateur

ASVF11									
	II	m/min	8	25	38	50			kW
	2.5 t	kg	2500	2500	1800	1250	11		
	IV	m/min	4	13	19	25			
	5 t *	kg	5000	5000	3600	2500	11		

* A richiesta • On request • Auf Wunsch • Sobre demanda • Sur demande

IT Potenza elettrica necessaria

UK Power requirement

DE Anschlusswert

ES Potencia eléctrica necesaria

FR Puissance électrique nécessaire

V	Hz	kW
400 (±5%)	50	20

IT Carrello - Variatore (Inverter)

UK Trolleying - Speed controller

DE Katzfahren - Umrichter

ES Carro - Variador

FR Chariot - Variateur

m/min	10	20	30	40	2.5

IT Rotazione - Variatore (Inverter)

UK Slewing - Speed controller

DE Schwenken - Umrichter

ES Orientación - Variador

FR Orientation - Variateur

rpm	0.1	0.3	0.5	0.9	3

IT Montaggio

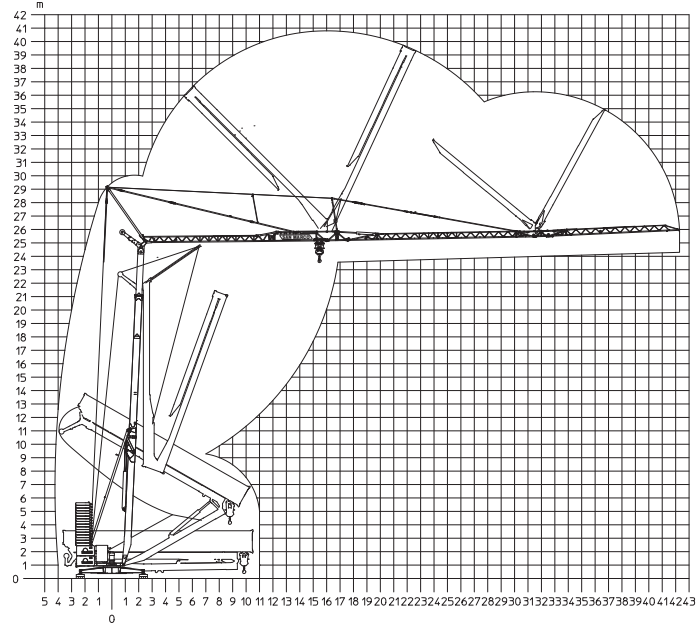
UK Erection

DE Montage

ES Montaje

FR Montage

kW 4.0



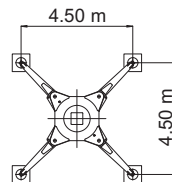
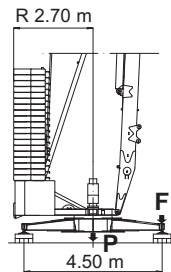
IT Reazioni (F) - Pesì (P)

UK Reactions (F) - Loads (P)

DE Eckdrücke (F) - Krangewicht (P)

ES Reacciones (F) - Pesos (P)

FR Réactions (F) - Poids (P)



F	P
30 t	49 t

In servizio
In service
In betrieb
En servicio
En service

F	P
20 t	45 t

Fuori servizio
Out of service
Ausser betrieb
Fuera de servicio
Hors service

Strutture in acciaio ad alta resistenza per impiego a basse temperature • Zincatura torre e braccio con immersione a caldo secondo ISO 1461 • Bassa emissione acustica e livello di potenza sonora garantito e certificato • Possibilità di funzionamento a braccio impennato e carrello traslante • Climatizzazione termostatica dell'equipaggiamento elettrico per alte e basse temperature • Dispositivi di autolivellamento e autozavorramento

High resilience steel structures to be used at low temperature • Galvanised tower and jib with hot dipping in conformity ISO 1461 • Guaranteed and certified low acoustics emission and sound powers level • Possibility to work with inclined jib and traversing trolley • Automatic temperature control of electrical equipment for high and low temperatures • Full automatic devices for self levelling and ballast loader.

Strukturen aus besonders schlagfesten Stahl für den Einsatz bei niedrigen Temperaturen • Turm und Ausleger lt. ISO 1461 heißverzinkt • Niedriger Geräuschpegel und Schalleistungsniveau garantiert und zertifiziert • Möglichkeit mit schräggestellten Ausleger und Laufkatze bei Abwinkelung zu arbeiten • Thermostatgesteuerte Klimatisierung der elektrischen Ausrüstung für hohe und niedrige Temperaturen • Vorrichtungen zur Selbstnivellierung und Selbstballastierung.

Estructura en acero de alta resistencia para uso a baja temperaturas • Zincado en caliente de la torre y flecha según normativa ISO 1461 • Baja emisión acústica y nivel de potencia sonora garantizada y certificada • Posibilidad de trabajar con flecha inclinada con carro desplazable a lo largo de toda la flecha • Climatización termostática del equipamiento eléctrico para bajas y altas temperaturas • Dispositivos de autonivelamiento y auto cargado del lastre.

Chapente en acier à haute résilience pour utilisation en température ambiante froide • Galvanisation à chaud mat et flèche par immersion selon ISO 1461 • Émission acoustique réduite et niveau de puissance sonore garantie avec certificat • Possibilité de travailler avec flèche relevée et chariot distributeur • Climatization thermostatique de l'équipement électrique pour températures ambiante élevées ou basses • Dispositifs automatiques de mise à niveau et de lestage.

IT

Conforme alle direttive 2006/42/CE direttiva macchine • Conforme alle direttive 2000/14/CE e 2005/88/CE livello acustico • Conforme alle direttive 2004/108/CE compatibilità magnetica • Conforme alle direttive 2006/95/CE bassa tensione • Conforme al D.P.R. 27-4-55 n. 547 • Le nostre macchine sono protette da assicurazione per responsabilità civile prodotti senza termine • Specifiche suscettibili di variazioni senza preavviso.

UK

In compliance with the 2006/42/EC regulations • In compliance with the 2000/14/EC and 2005/88/EC regulations on noise levels • In compliance with the 2004/108/EC regulations on electromagnetic compatibility • In compliance with the 2006/95/EC regulations on electrical equipment • Machine covered by lifetime public liability insurance coverage • Specifications subject to modification without notice.

DE

Gemäss Richtlinien 2006/42/EG • Gemäss Richtlinien 2000/14/EG und 2005/88/EG über schall-leistungspegel • Gemäss Richtlinie 2004/108/EG über Elektromagnetische Verträglichkeit • Gemäss Richtlinie 2006/95/EG über Elektrische Ausrüstung • Maschine unter Produkt-Haftpflichtversicherungsschutz ohne Fristangabe • Obiges kann ohne Berstaendigung geändert werden.

ES

Conforme con las directivas 2006/42/CE • Conforme con las directivas 2000/14/CE y 2005/88/CE sobre el nivel acustico • Conforme con la directiva 2004/108/CE sobre la compatibilidad magnetica • Conforme con la directiva 2006/95/CE sobre baja tension • Máquina protegida y asegurada por la responsabilidad civil de productos todo riesgo • Especificaciones sujetas a modificaciones sin previo aviso.

FR

Conforme à les directives 2006/42/CE • Conforme à les directives 2000/14/CE et 2005/88/CE sur le niveau acoustique • Conforme à la directive 2004/108/CE sur la compatibilité électromagnétique • Conforme à la directive 2006/95/CE sur l'équipement électrique • Machines assurées pour la responsabilité civile des produit sans échéance • Specifications susceptibles de modification sans avis préalable.



SAN MARCO MACCHINE EDILI S.r.l.

Via Principe Umberto, 42/B
28021 Borgomanero (NO) Italy

Tel. +39 0322 82601

Fax +39 0322 846035

Website www.sanmarcogr.com

E-mail info@sanmarcogr.com



Timbro rivenditore • Reseller stamp • Einzelhändlerstempel
Estampilla del minorista • Timbre de détaillant